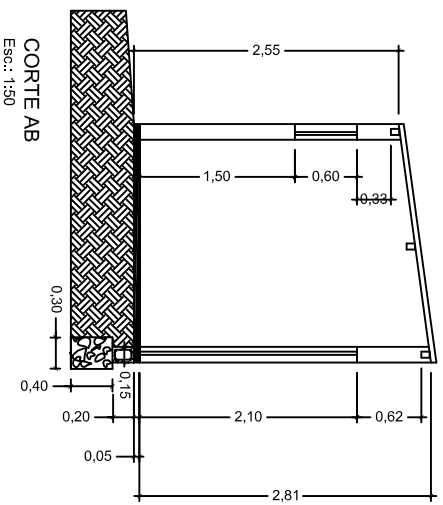
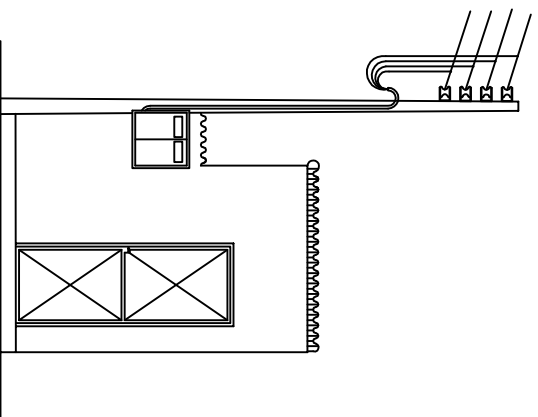
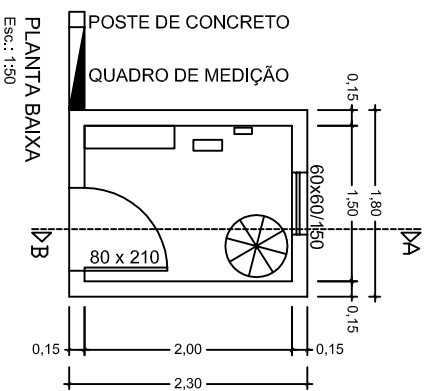


ABRIGO PARA DOSADOR DE PRODUTOS QUÍMICOS



PREFEITURA MUNICIPAL DE BOM PROGRESSO-RS
ESTADO DO RIO GRANDE DO SUL
AV. CASTELO BRANCO, 685 - CENTRO - BOM PROGRESSO - RS - CEP 98675-000
TEL.: (55) 3528-6104 - pmpb@bol.com.br

PROJETO: **SISTEMA DE ABASTECIMENTO DE ÁGUA**

LOCAL: **LINHA CAVALCANTE** TÍTULO: **DETALHE DOSADOR DE PRODUTOS QUÍMICOS**

PROPRIETÁRIO: _____ RESP. TÉCNICO: _____

PREFEITO MUNICIPAL DE BOM PROGRESSO-RS: _____ ENGR. CIVIL - CREA/RN 144/90

JOÃO CARLOS DE SOUZA

ETHER LAUBMANN

ESCALA: _____ DATA: _____ DIMENSÃO: _____ PRANCHA: _____

INDICADA

JUL/2015

03/07