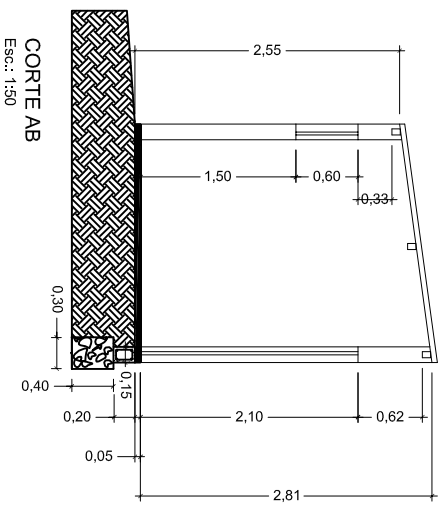
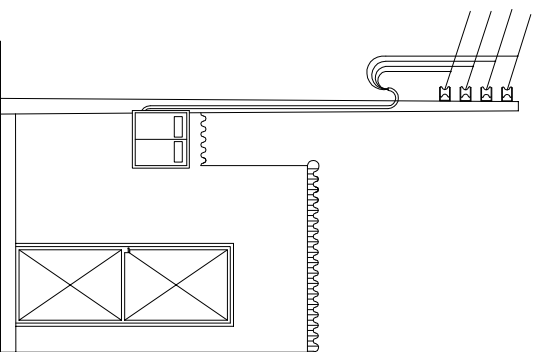
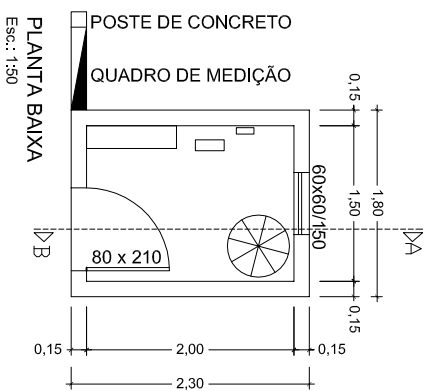


ABRIGO PARA DOSADOR DE PRODUTOS QUÍMICOS



PREFEITURA MUNICIPAL DE BOM PROGRESSO-RS
ESTADO DO RIO GRANDE DO SUL
AV. CASTELO BRANCO, 685 - CENTRO - BOM PROGRESSO - RS - CEP 98675-000
TEL.: (55) 3528-6104 - pmpb@bol.com.br

PROJETO:
SISTEMA DE ABASTECIMENTO DE ÁGUA

LOCAL:
LINHA BIRIVA

TÍTULO:
DETALHE DOSADOR DE PRODUTOS QUÍMICOS

PROPRIETÁRIO:

RESP. TÉCNICO:

PREFEITO MUNICIPAL DE BOM PROGRESSO-RS
JOÃO CARLOS DE SOUZA

ETHER LAUERMAN
ENGR CIVIL - CREMERS 14490

ESCALA:
INDICADA

DATA:
JUL/2015

DIMENSÃO:

PRANCHA:
03/07